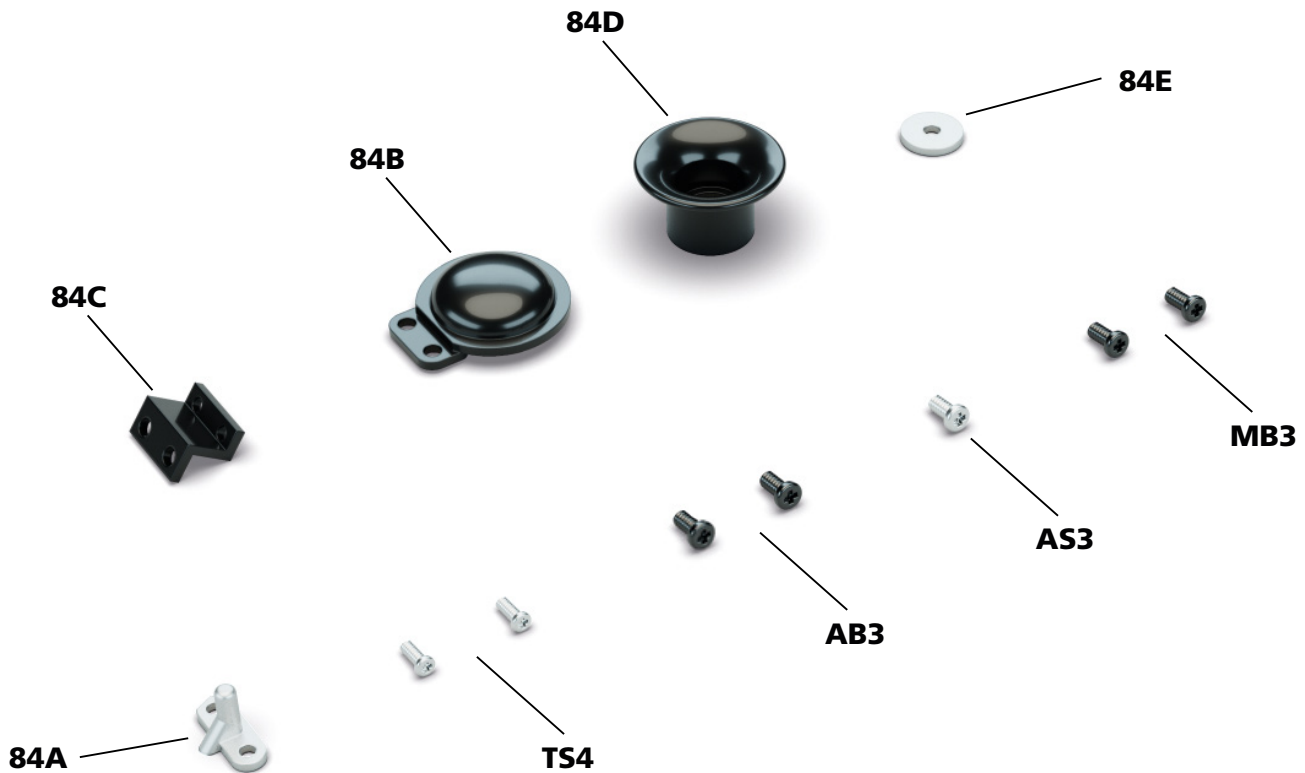


Het bouwen van de 'Raket naar de Maan'-jeep: stap voor stap

In deze handleiding monteert u stap voor stap de signaalhoorn en de schakelaar van de startmotor.

HET INTERIEUR



Geleverde onderdelen

ref.	naam	aantal
84A	voetschakelaar van de startmotor	1
84B	behuizing van de signaalhoorn	1
84C	steun voor de signaalhoorn	1
84D	hoorn van de signaalhoorn	1
84E	diafragma van de signaalhoorn	1
AB3	schroef	2
MB3	schroef	2
TS4	schroef	2
AS3	schroef	1

★ Tip van de modelbouwer ★

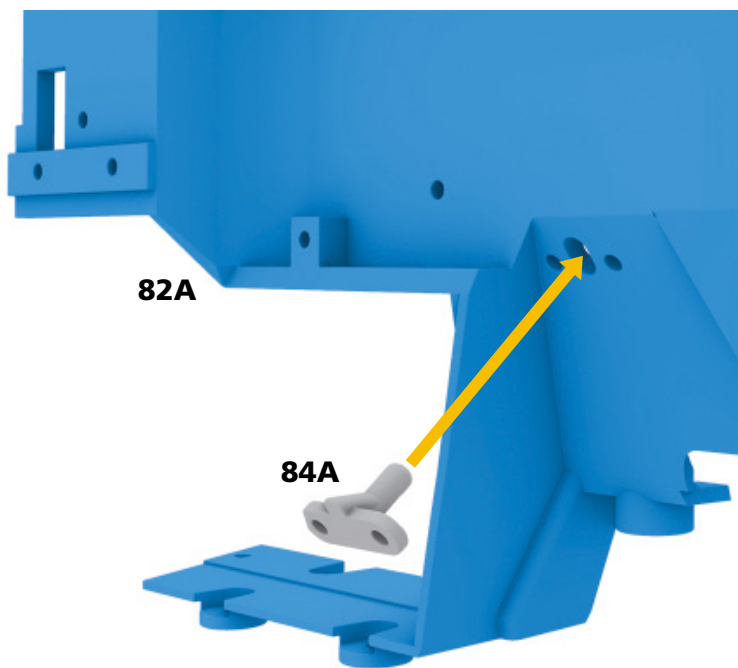
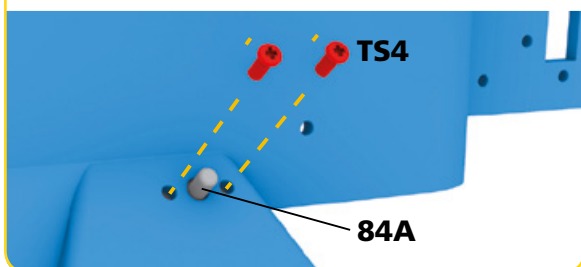
Bewaar alle schroeven die u ontvangt in hun respectievelijke zakjes totdat u ze nodig hebt tijdens de montage. Zo kunt u fouten vermijden.

Montage nummer 84

STAP 1

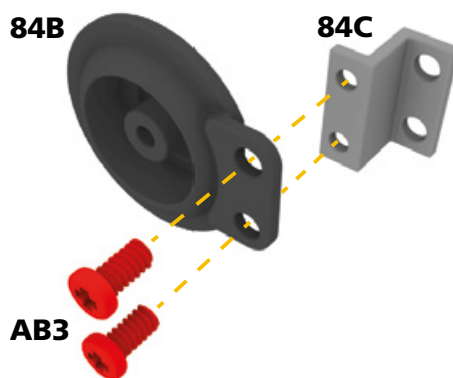
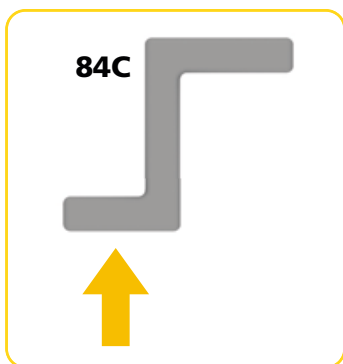
Via de achterkant van het schutbord **82A** zoekt u waar de groep van drie gaten in het centrale gedeelte van het schutbord zit en u steekt de steel van de schakelaar van de startmotor **84A** – met de spoor naar boven gericht – door het grootste van de drie gaten.

Bevestig de schakelaar **84A** via de voorkant met behulp van twee schroeven **TS4**.



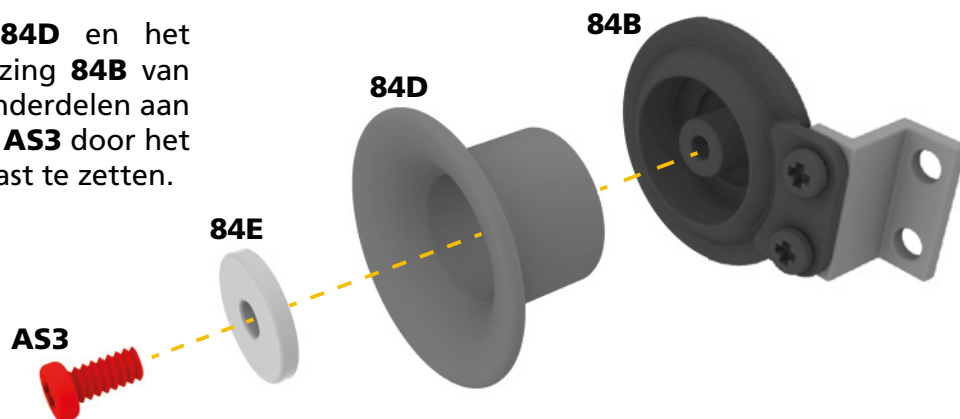
STAP 2

Gebruik twee schroeven **AB3** om de behuizing van de signaalhoorn **84B** op het kleinste van de vlakken van de steun voor de signaalhoorn **84C** te monteren.



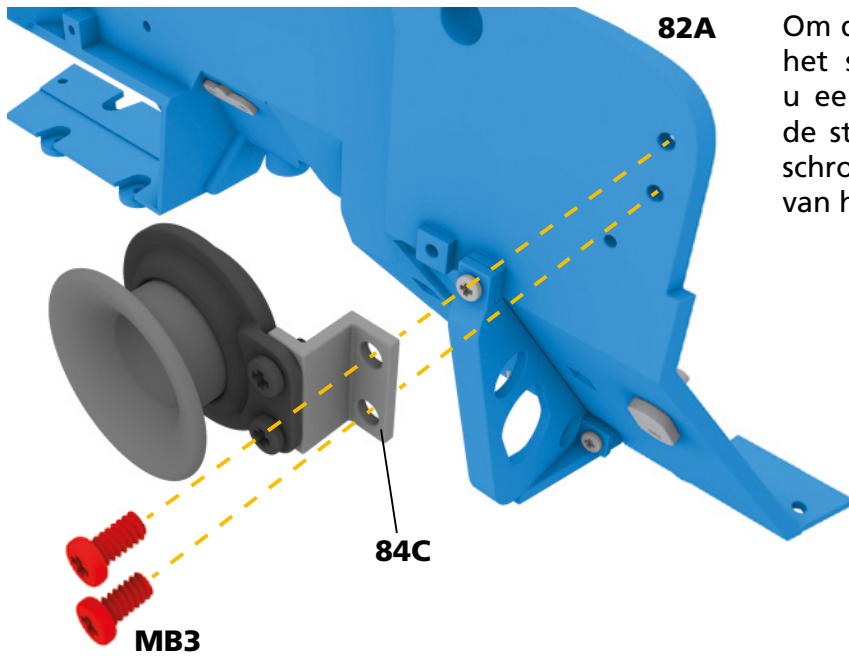
STAP 3

Plaats daarna de hoorn **84D** en het diafragma **84E** in de behuizing **84B** van de signaalhoorn. Maak de onderdelen aan elkaar vast door een schroef **AS3** door het midden van het diafragma vast te zetten.



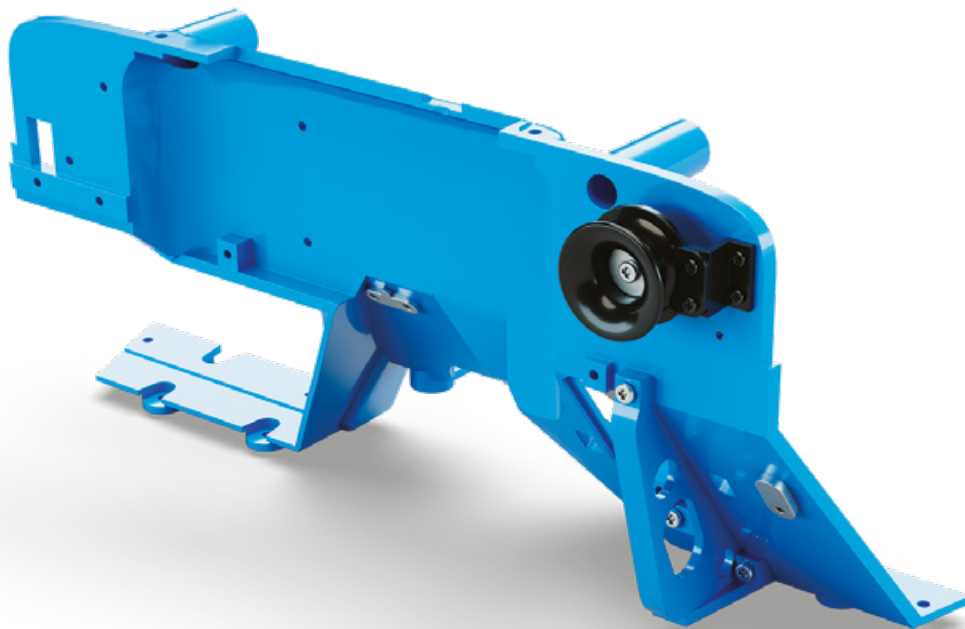
Montage nummer 84

STAP 4



Om de signaalhoorn op de achterkant van het schutbord **82A** te monteren, steekt u een schroef **MB3** door elk vrije gat in de steun voor de signaalhoorn **84C** en u schroeft ze in de twee gaten in de hoek van het schutbord.

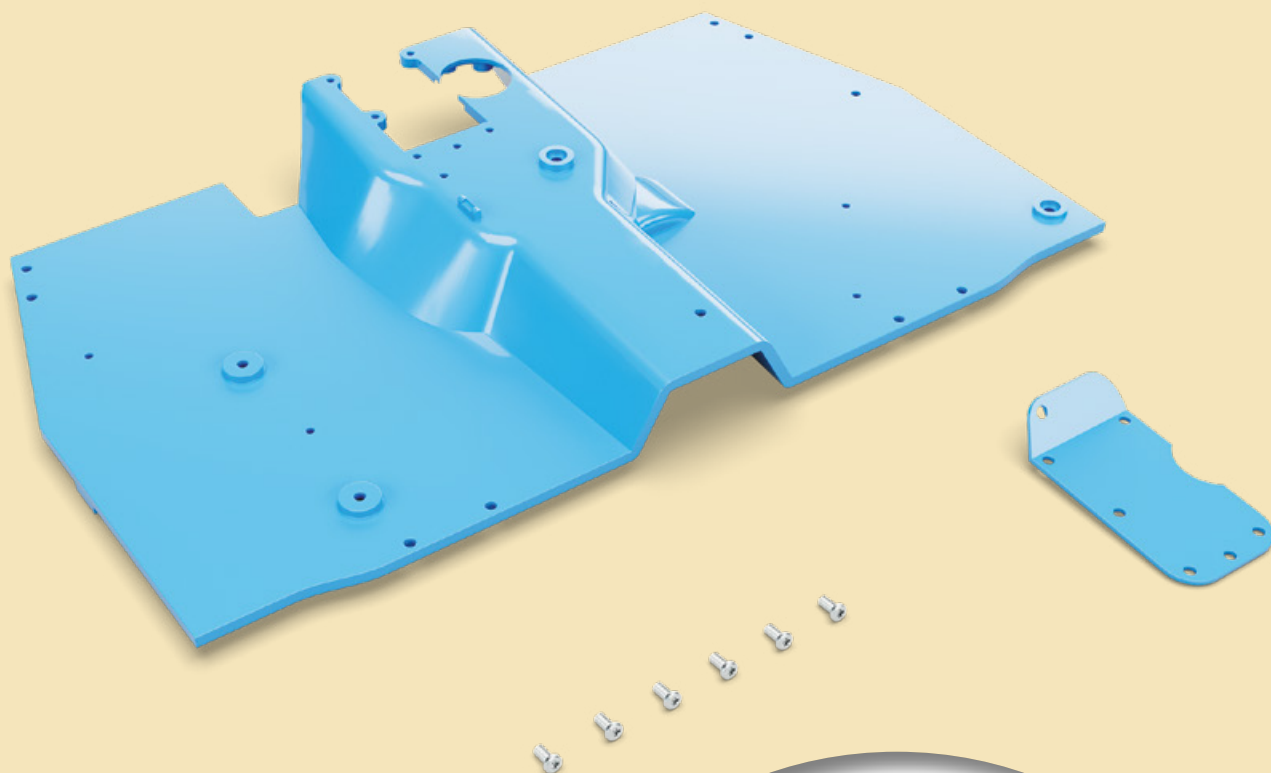
RESULTAAT VAN MONTAGE NUMMER 84



Uw volgende nummer

Bij nummer 85 ontvangt u de vloer en het deksel van de cardantunnel.

HET INTERIEUR



RESULTAAT VAN MONTAGE